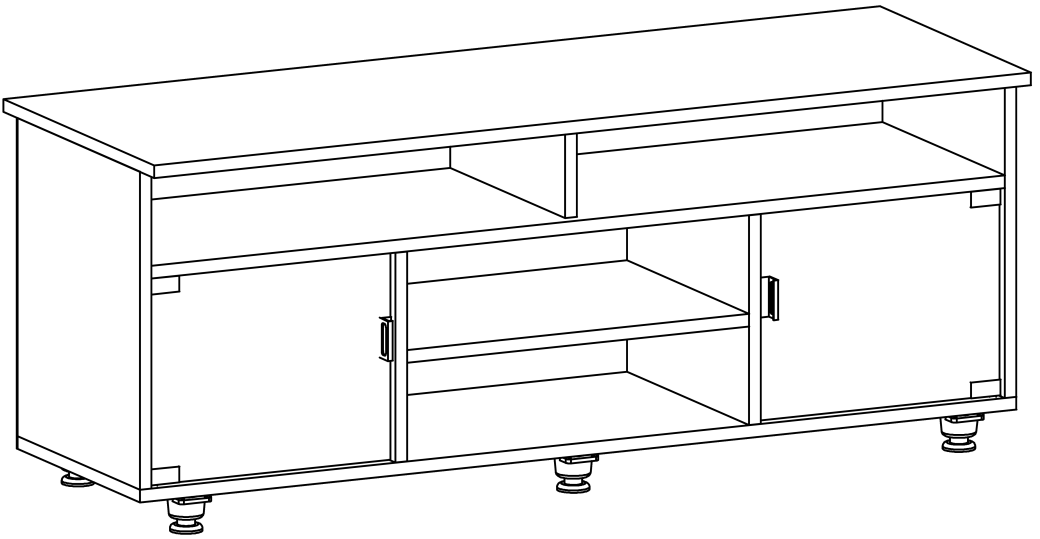


SOŠÔÛU P



Д-1200, Ш-420, В-480, мм.

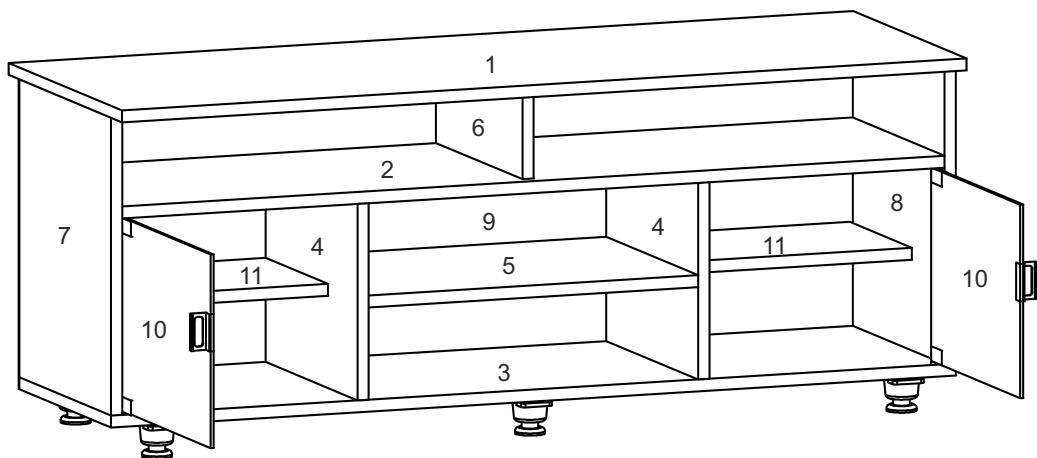
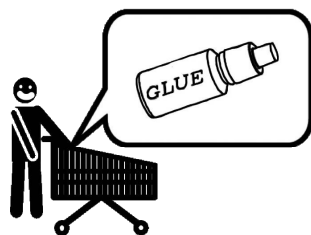
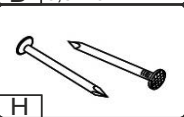
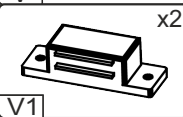
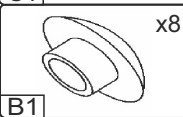
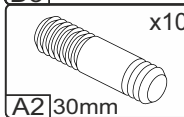
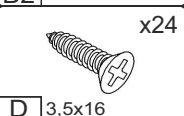
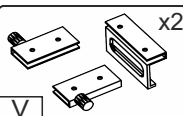
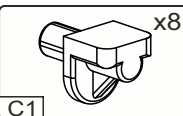
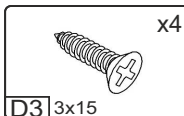
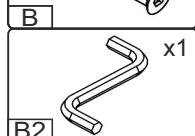
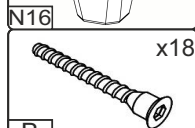
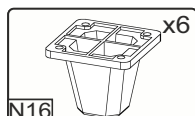
L-1200, W-420, H-480, mm.

Інструкція збірки
Assembly instruction

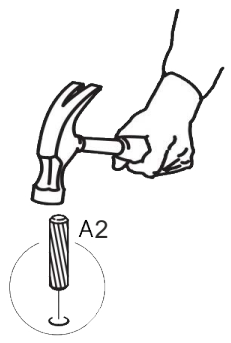
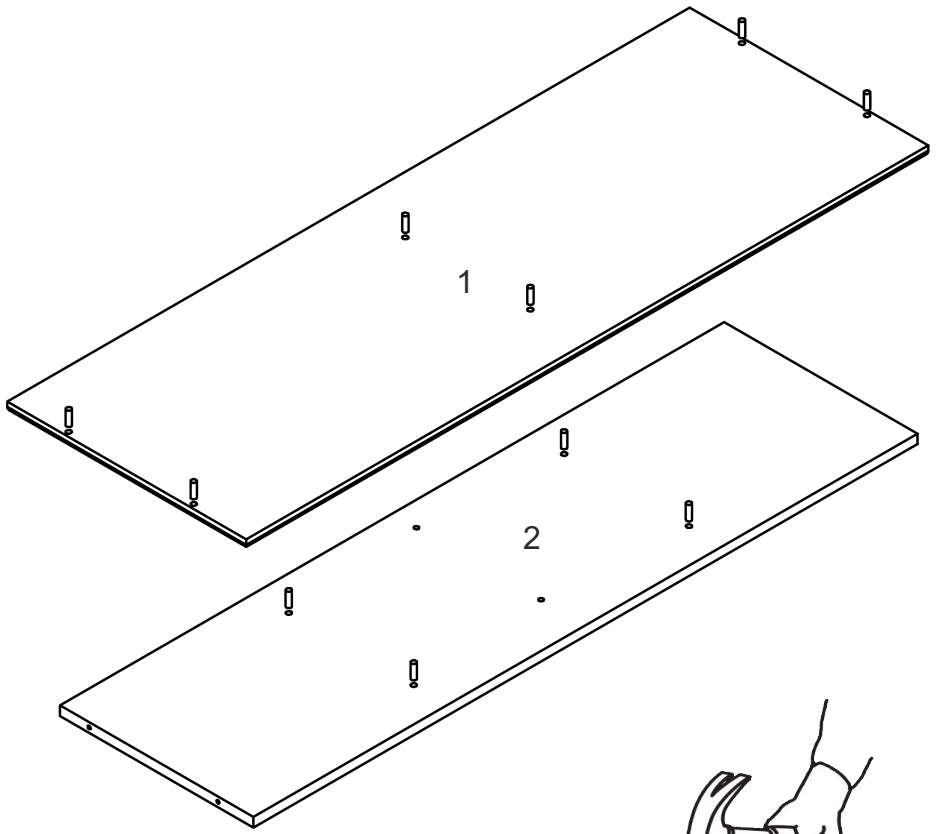
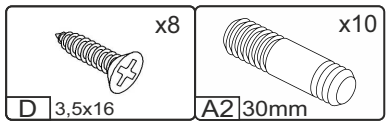
1

№	довжина(мм) length(mm)	ширина(мм) width(mm)	кількість quantity
1.	1206**	420**	1
2.	1168*	340	1
3.	1200*	340**	1
4.	264*	340	2
5.	468*	340	1

№	довжина(мм) length(mm)	ширина(мм) width(mm)	кількість quantity
6	320	120*	1
7	400*	340	1
8	400*	340	1
9	1196	414	1
10	327	255	2
11	330*	230	2

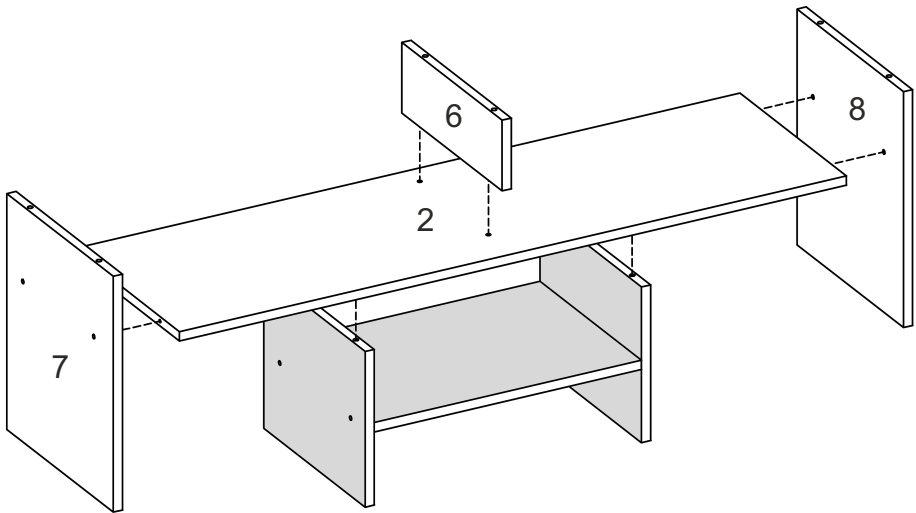
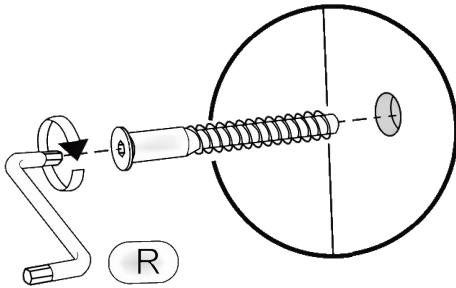
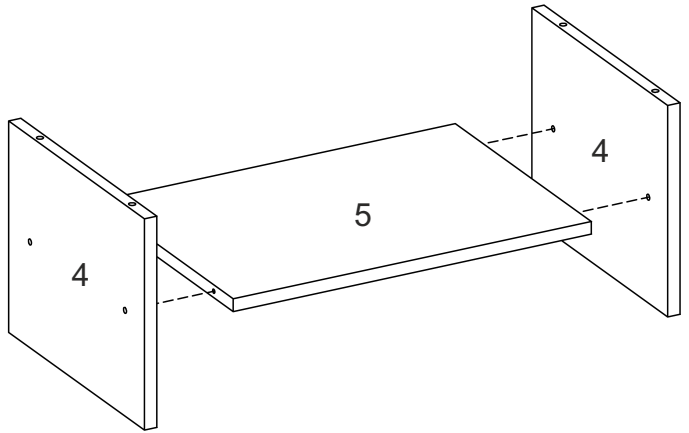
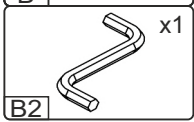
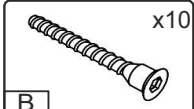


1.

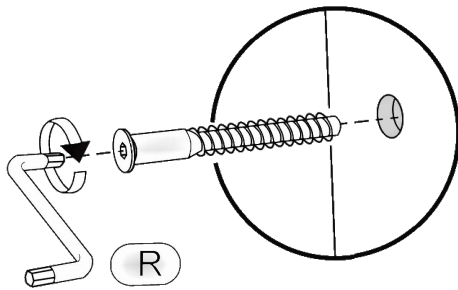
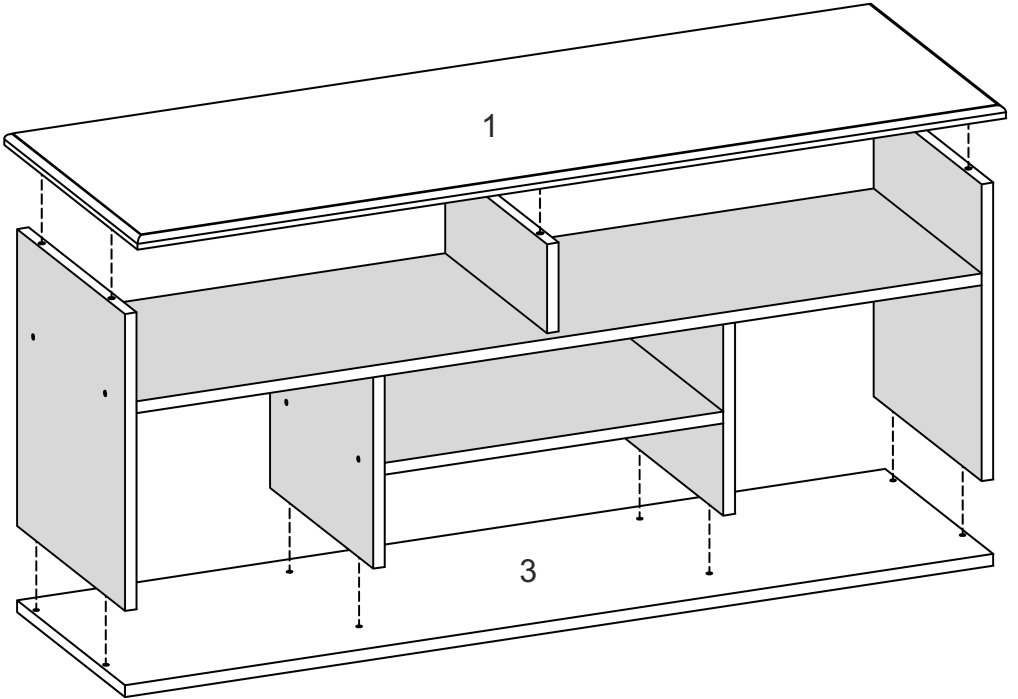
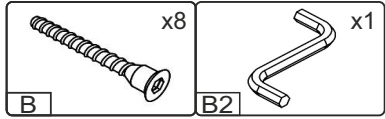


3

2.

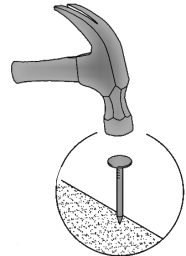
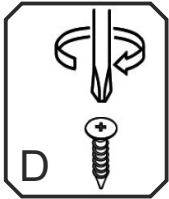
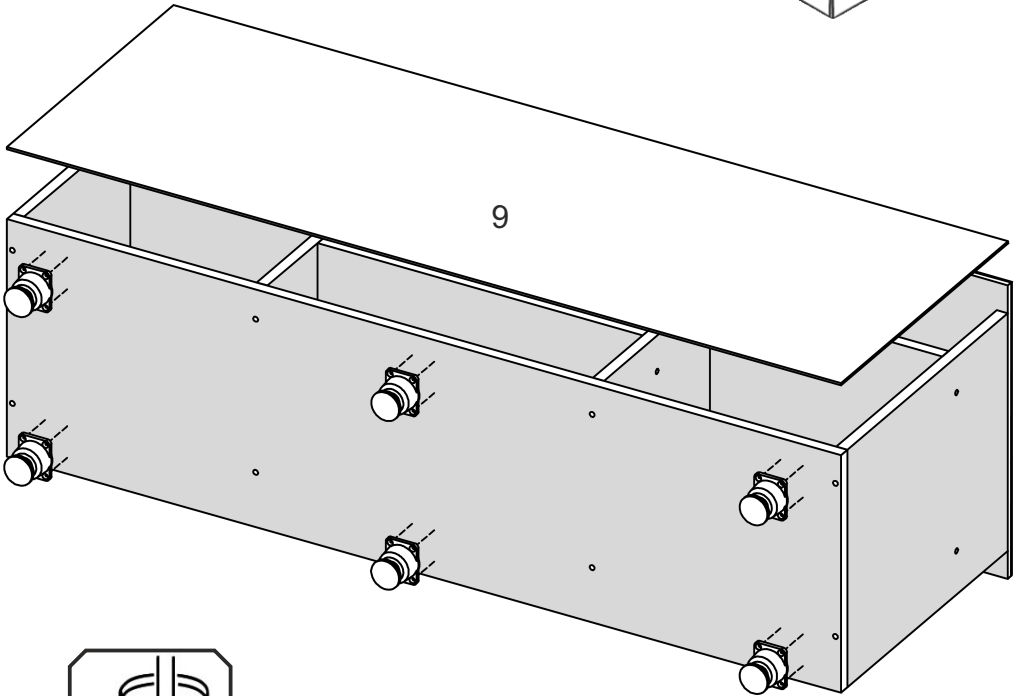
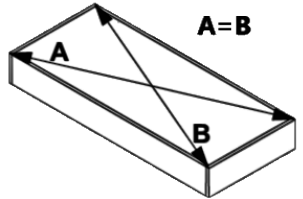
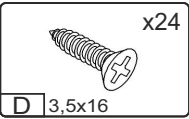
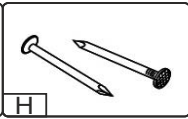
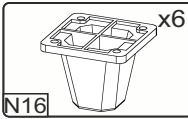


3.



5

4.



6

5.

