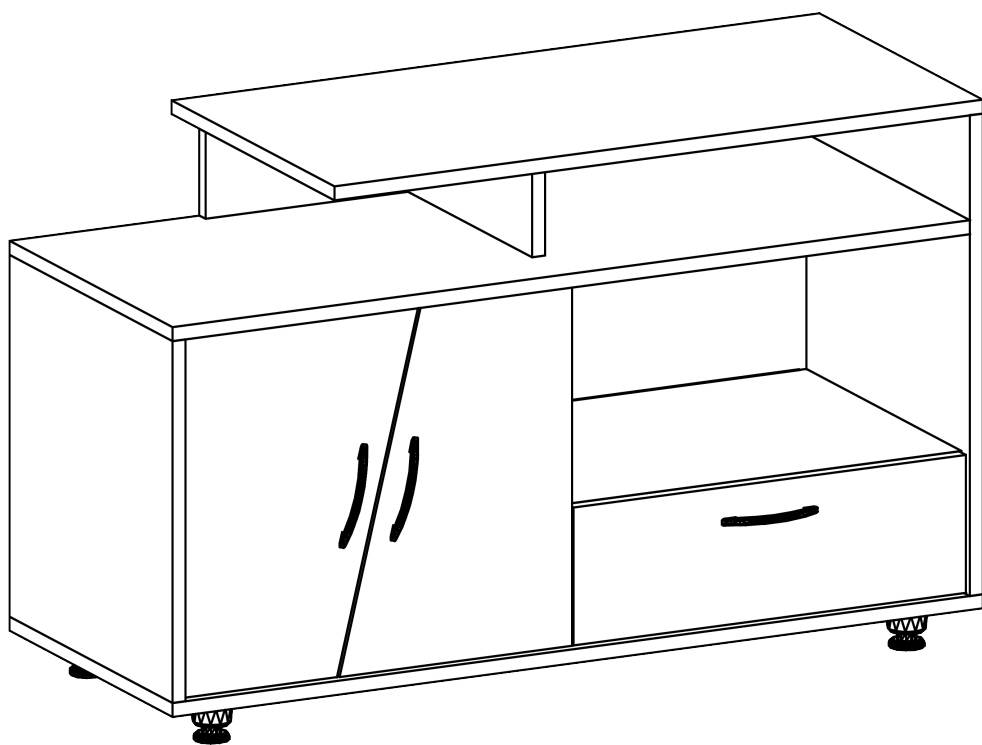


ZOËP OY



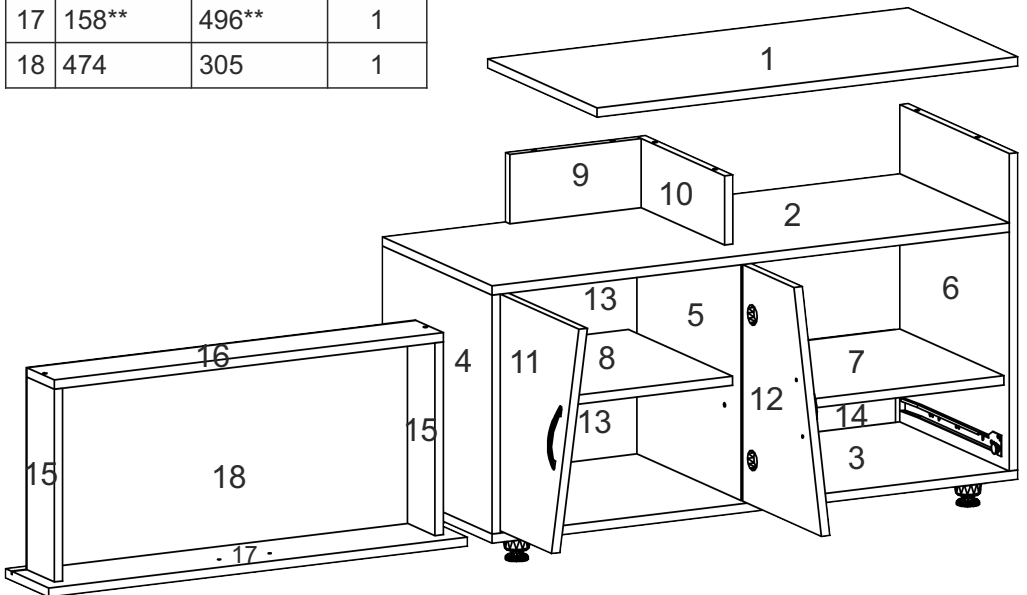
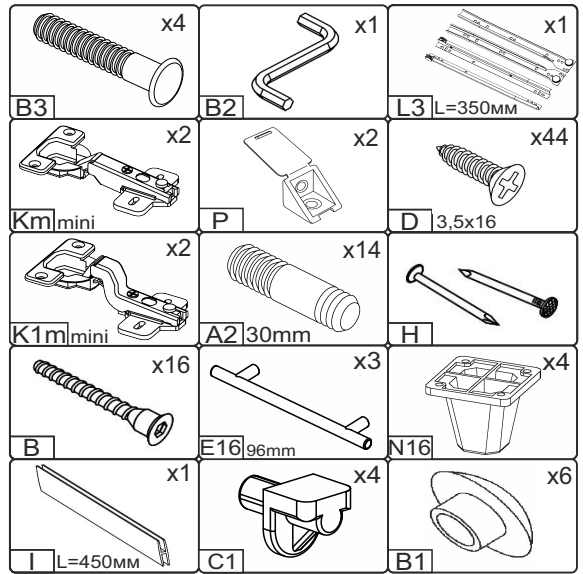
Д-1000, Ш-400, В-620, мм.

L-1000, W-400, H-620, mm.

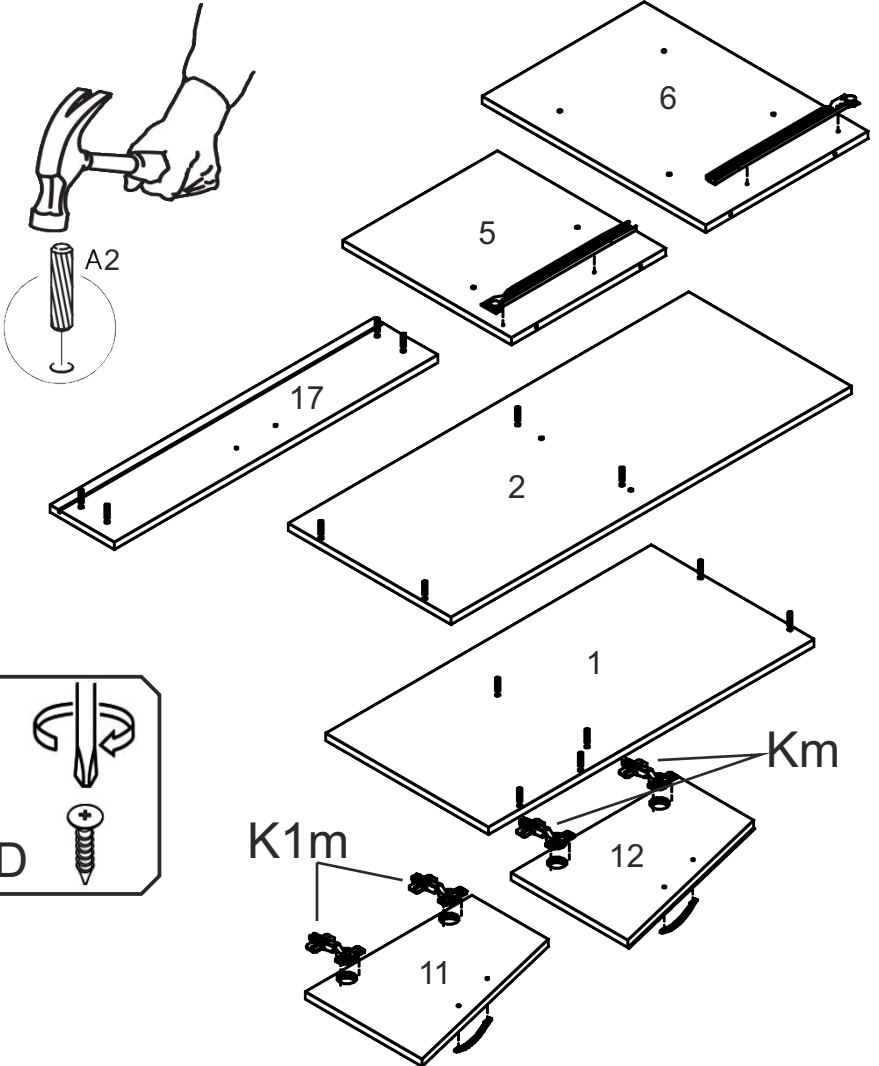
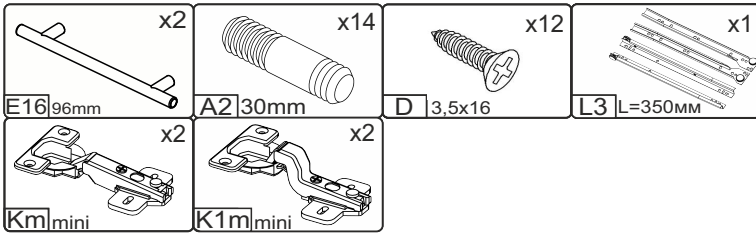
Інструкція збірки
Assembly instruction

1

№	довжина(мм) length(mm)	ширина(мм) width(mm)	кількість quantity
1	800*	400**	1
2	984*	400*	1
3	1000*	400**	1
4	414*	400	1
5	414*	380	1
6	550*	400	1
7	500*	380	1
8	452*	380	1
9	250	120*	1
10	320	120*	1
11	408**	250**	1
12	408**	250**	1
13	221	475	2
14	524	174	1
15	284*	100	2
16	474*	100	1
17	158**	496**	1
18	474	305	1

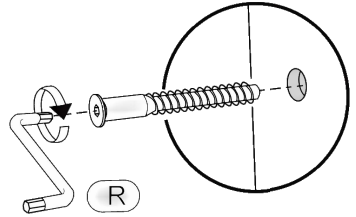
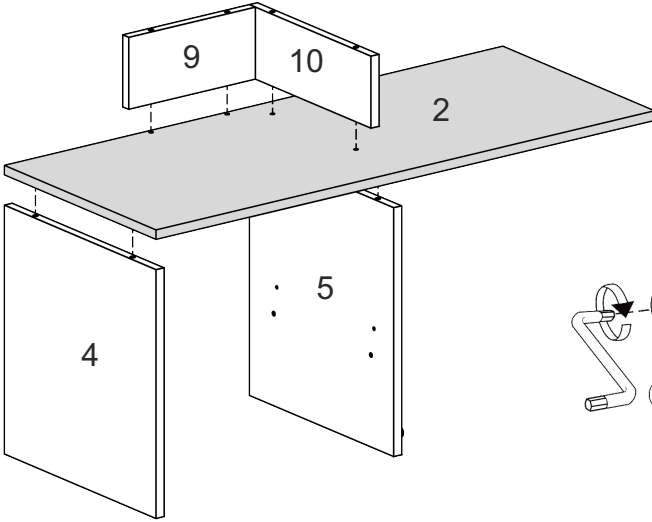
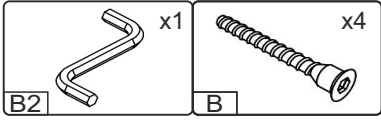


1.

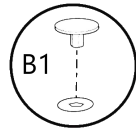
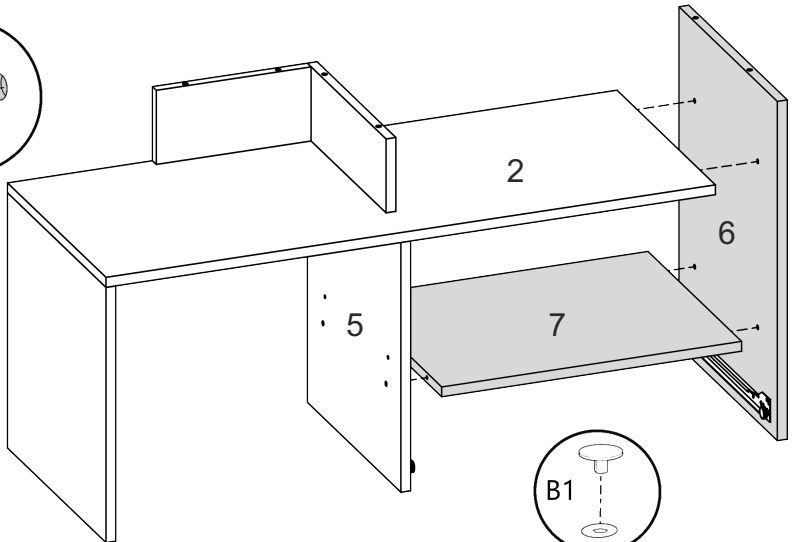
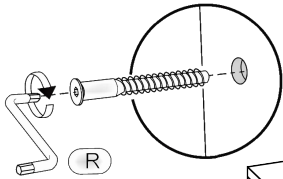
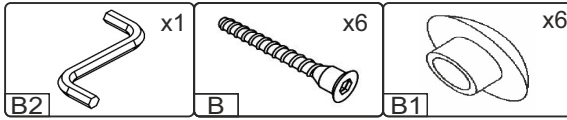


3

2.

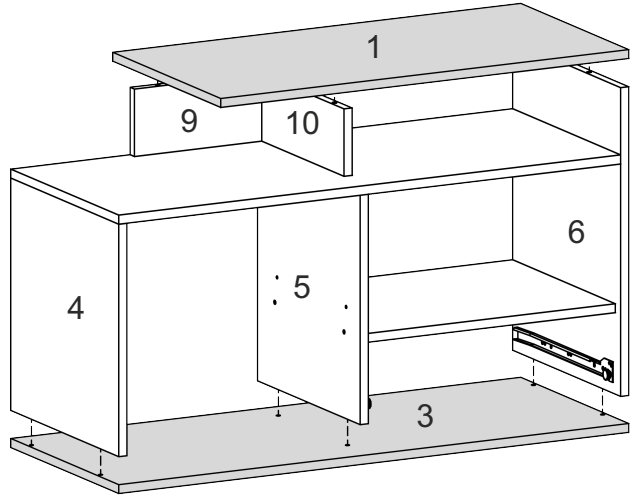
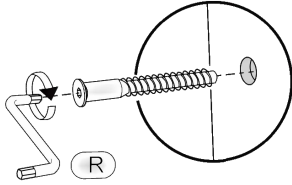
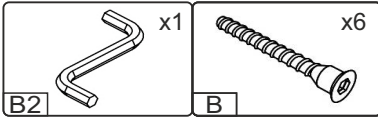


3.

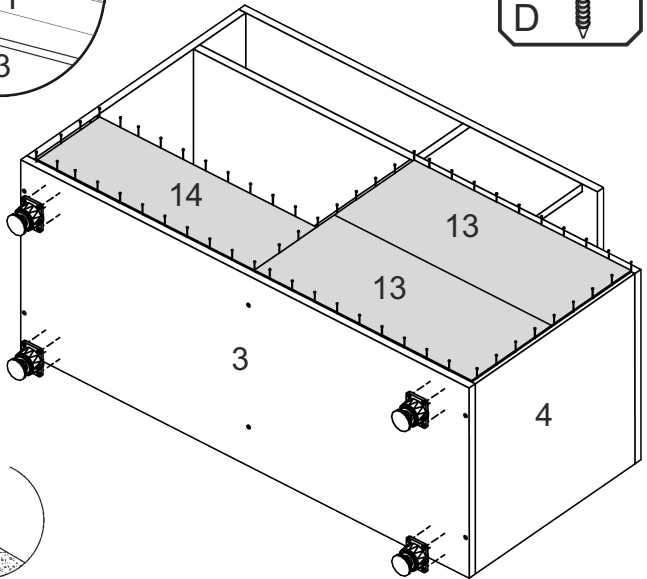
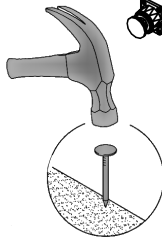
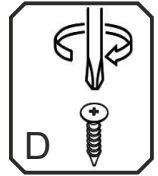
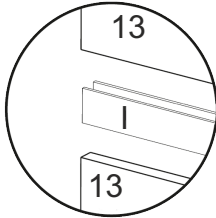
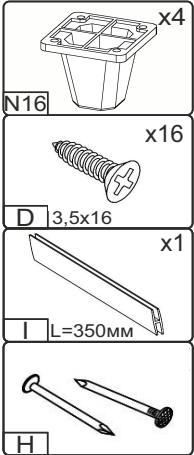


4

4.

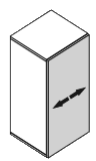
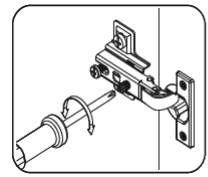
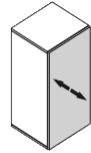
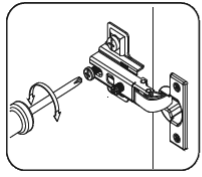
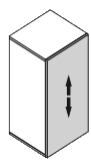
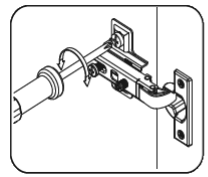
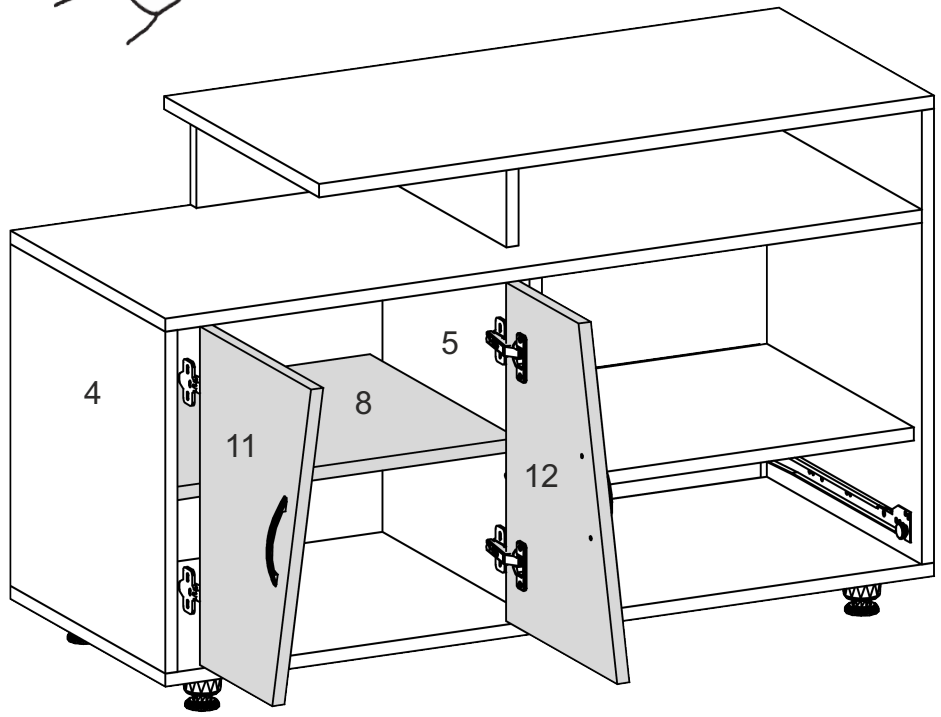
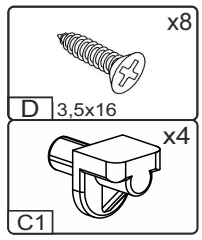
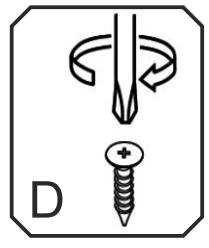
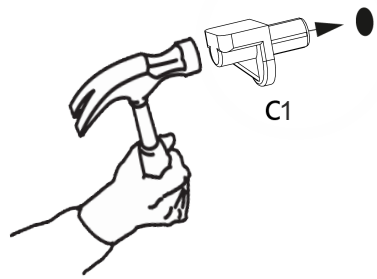


5.

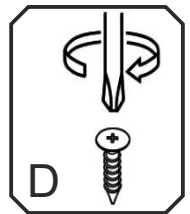
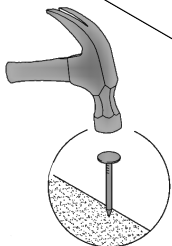
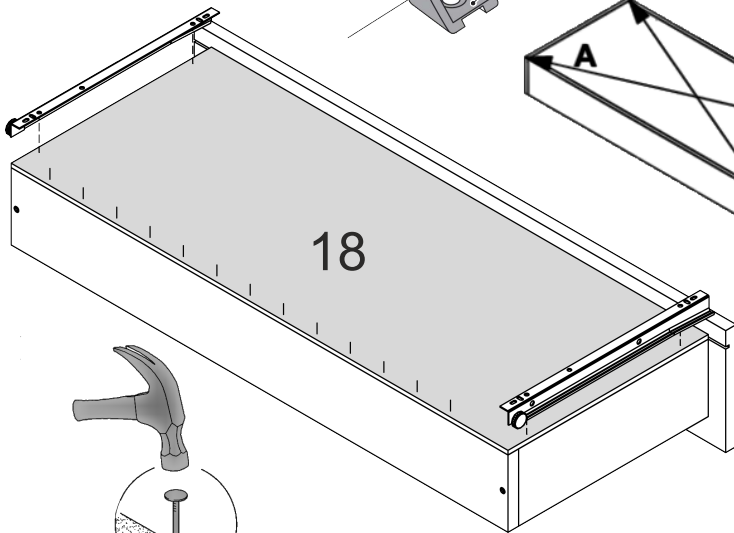
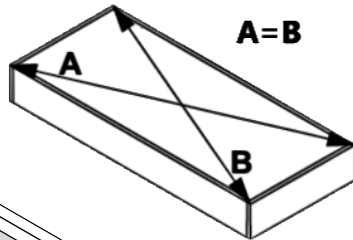
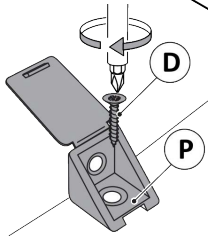
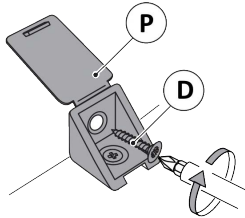
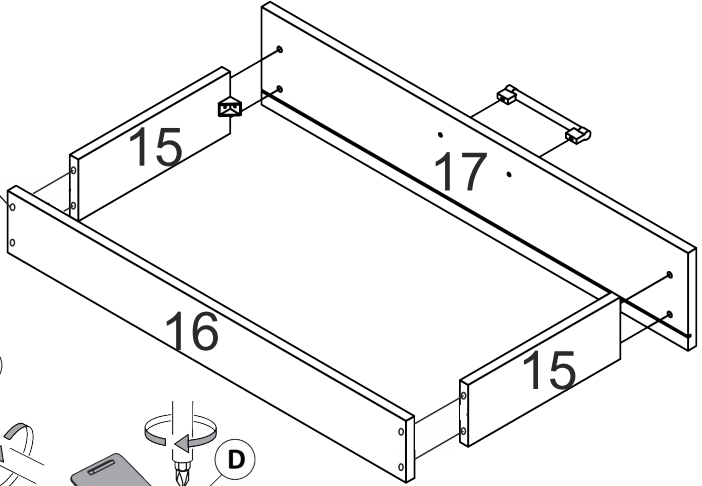
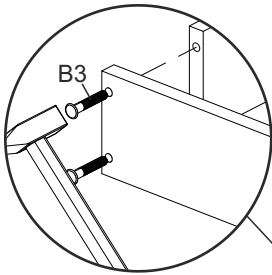
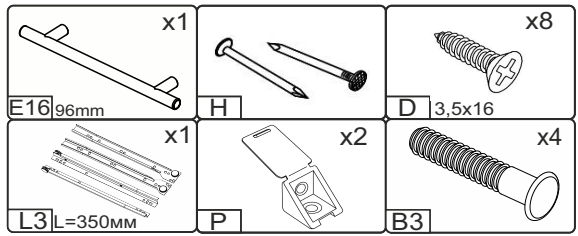


5

6.



7.



7

