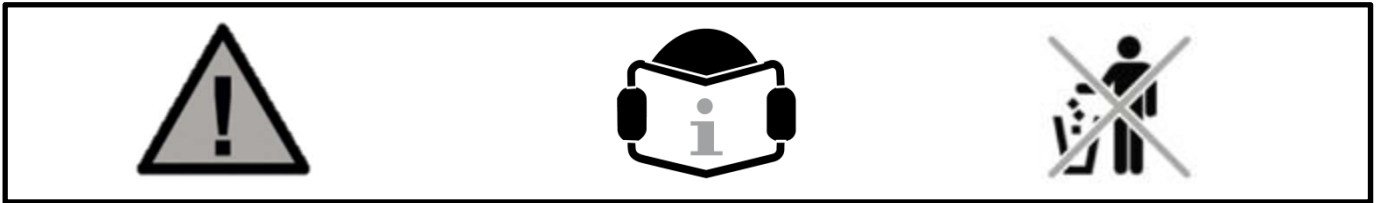


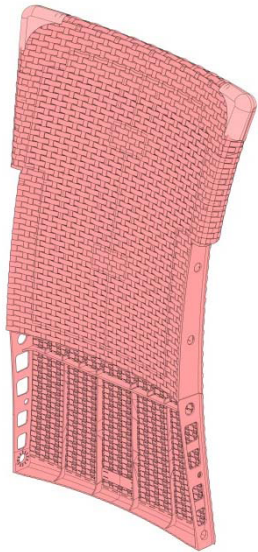
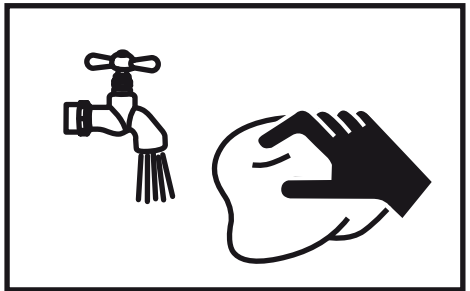
# АГРУС

---

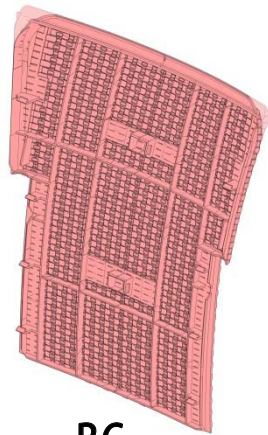




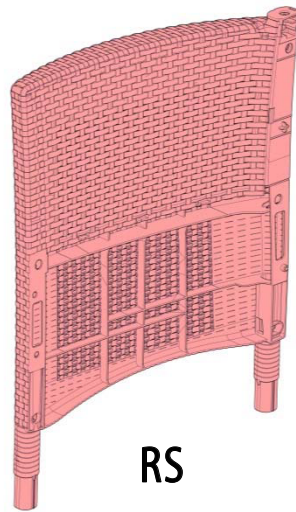
NEN 581		
✓	✓	✗



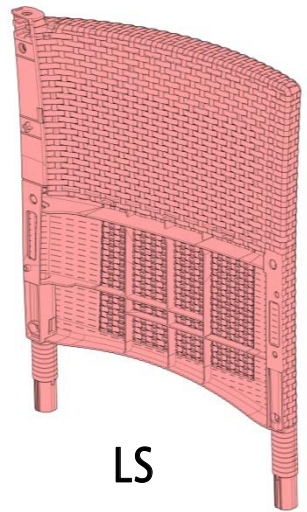
**B**



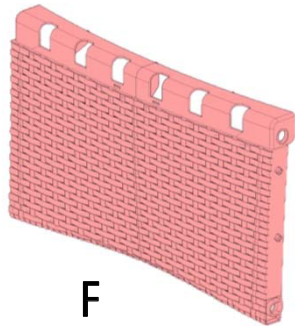
**BC**



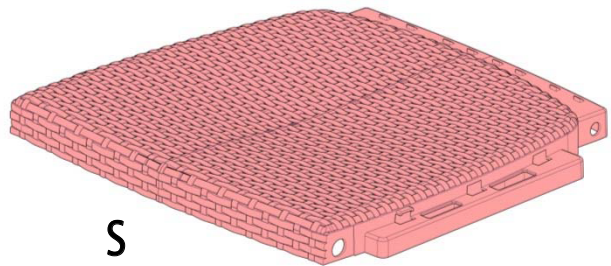
**RS**



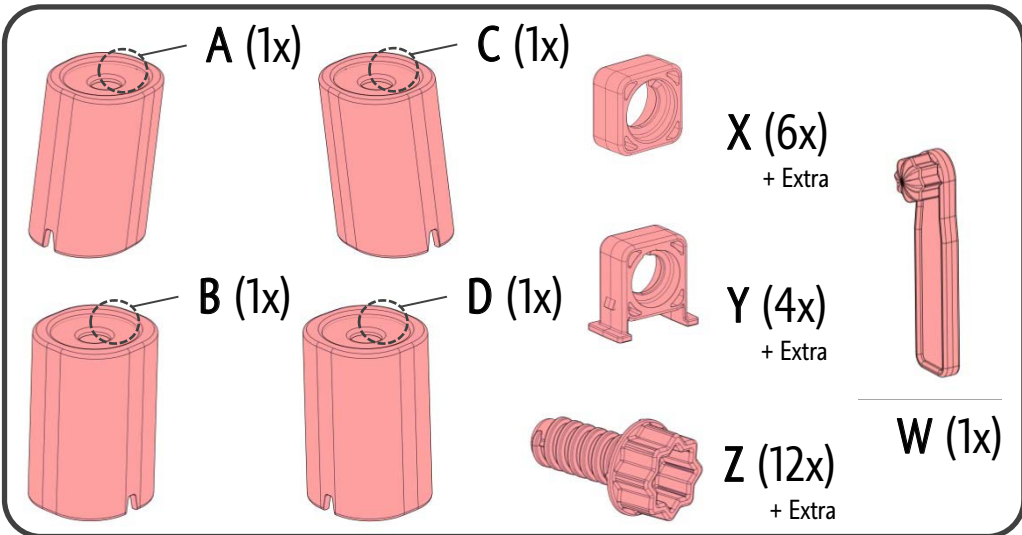
**LS**

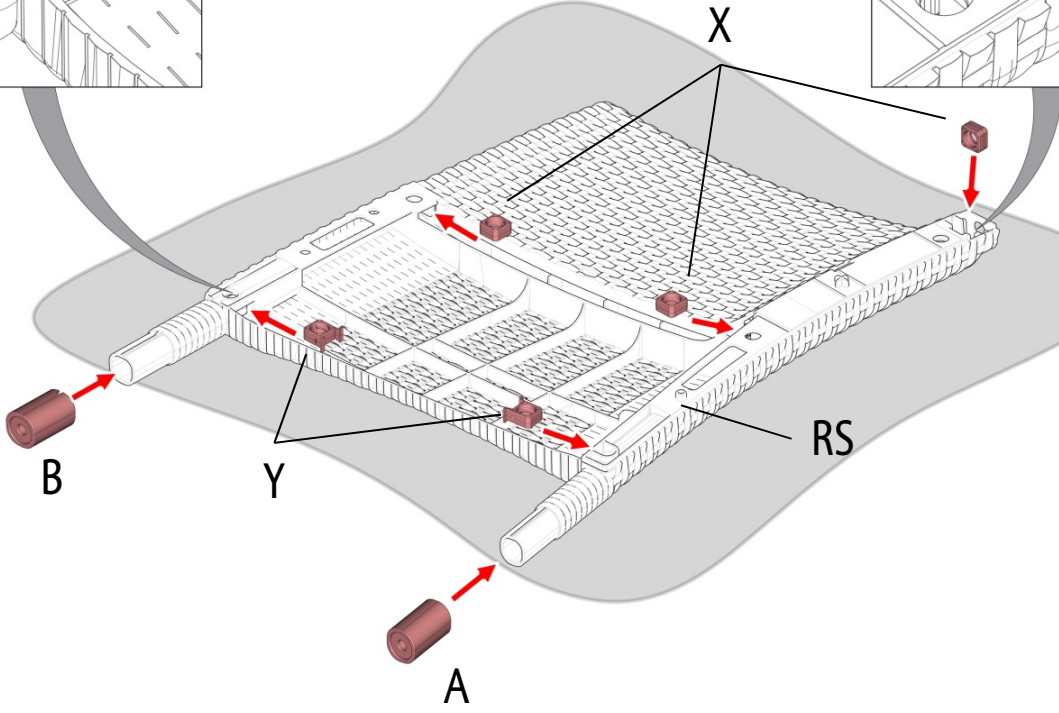
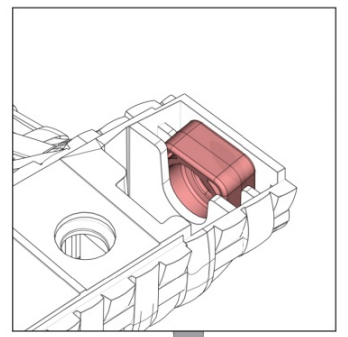
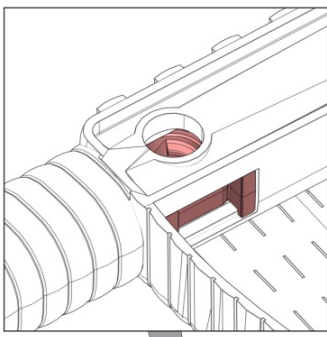


**F**

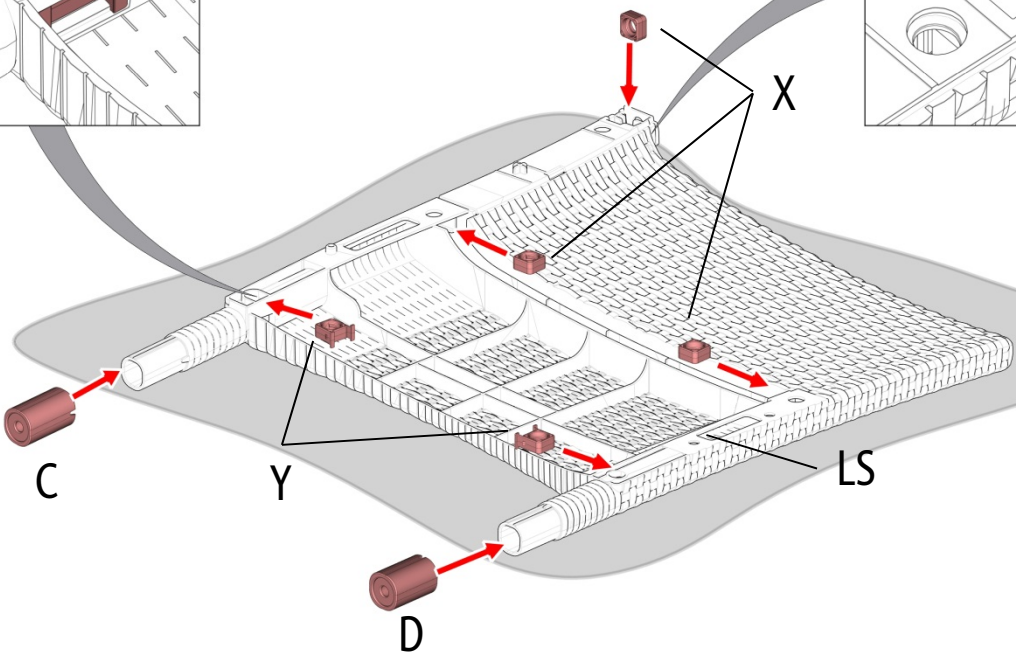
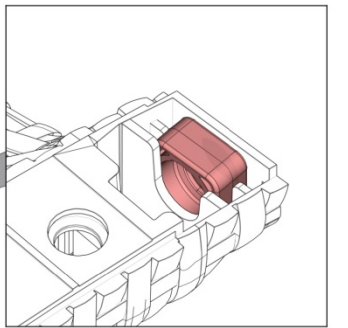
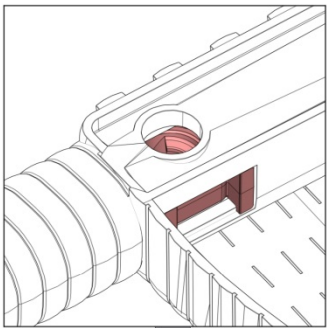


**S**

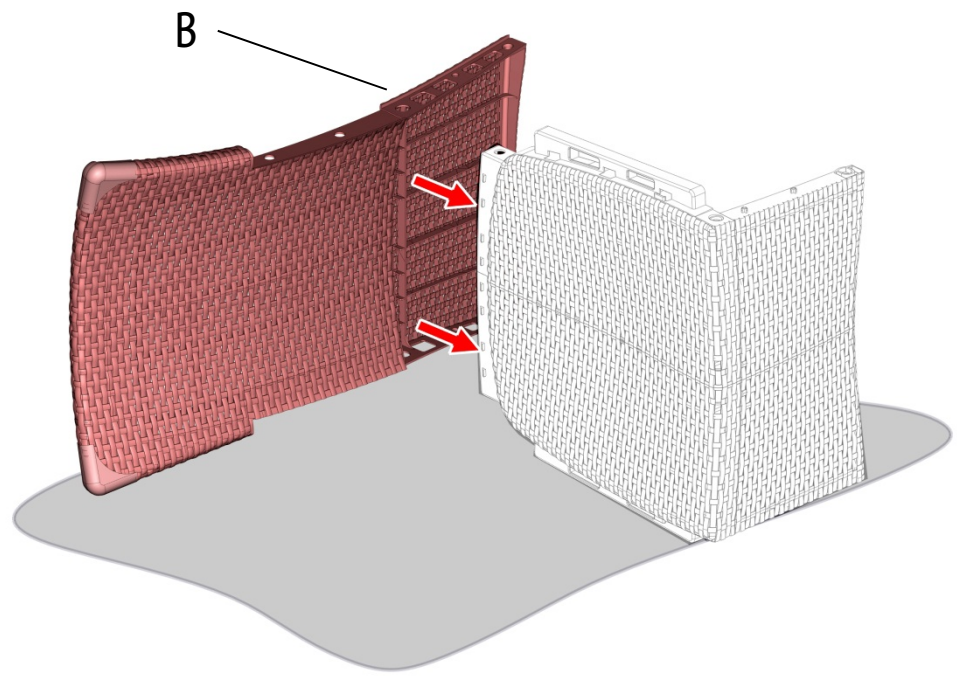
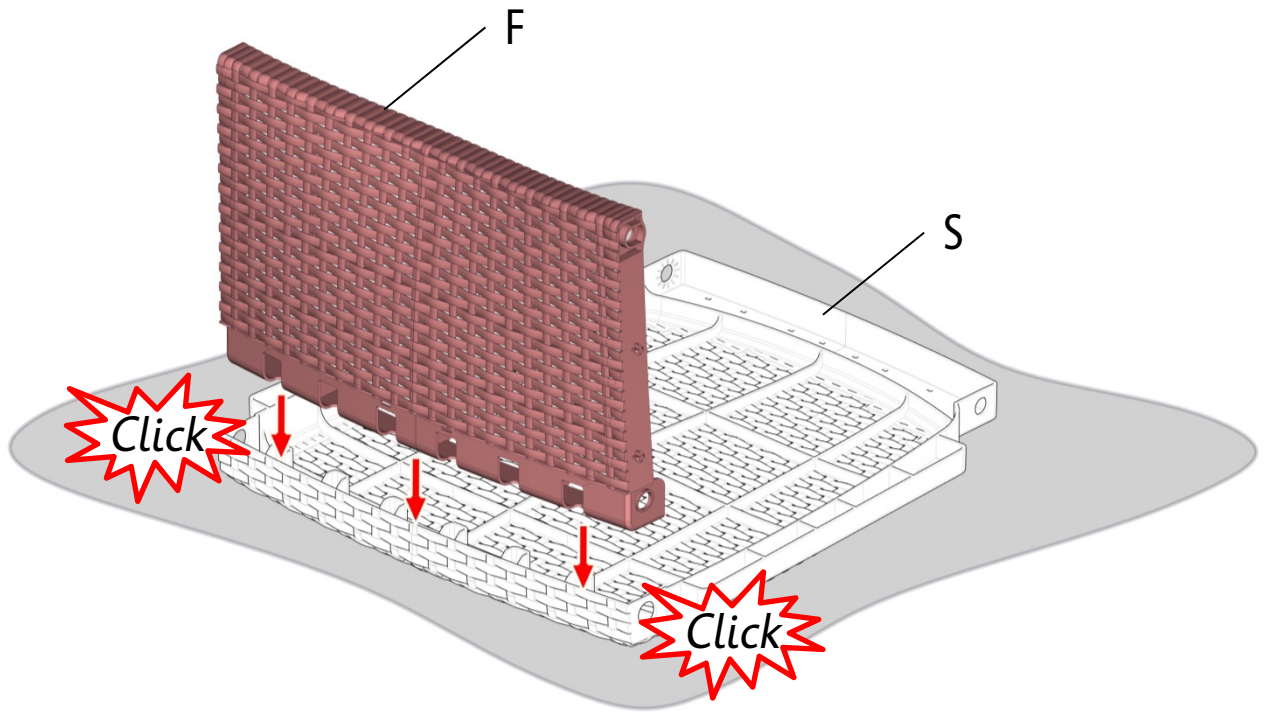


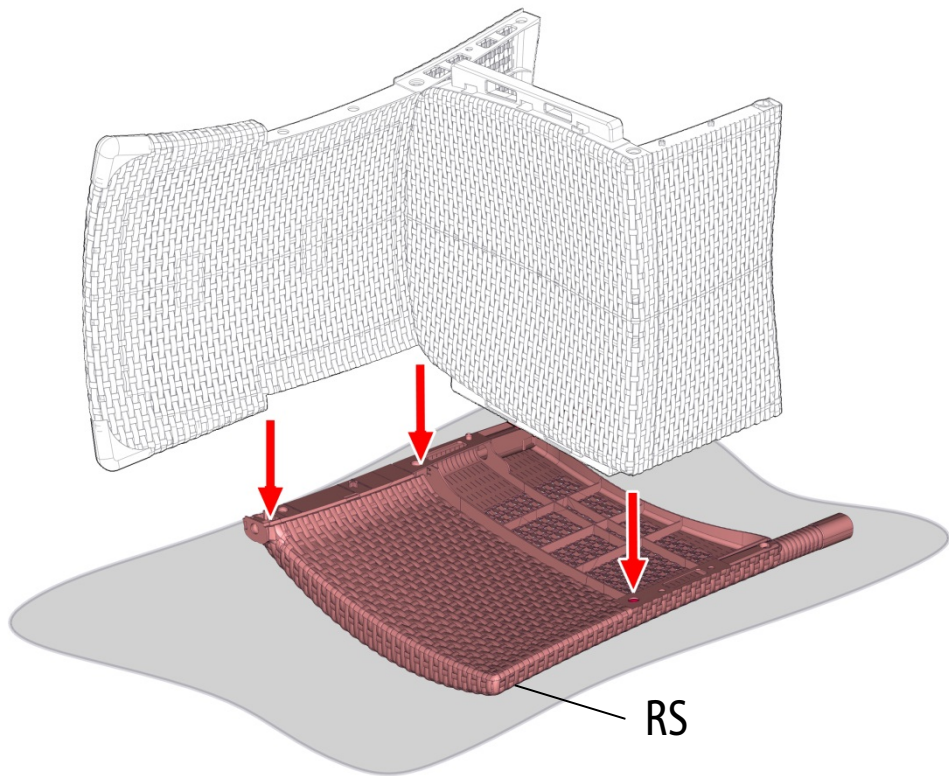


1

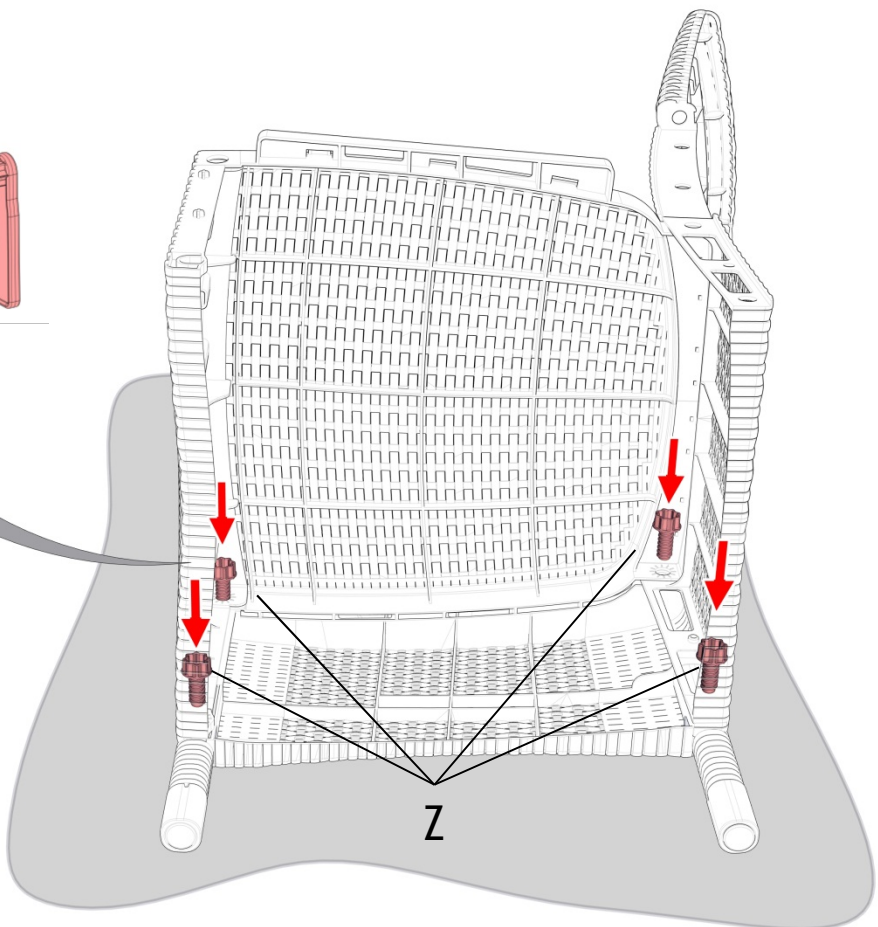
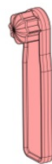
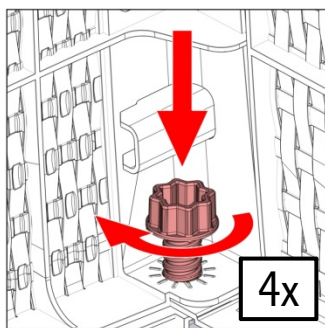


2

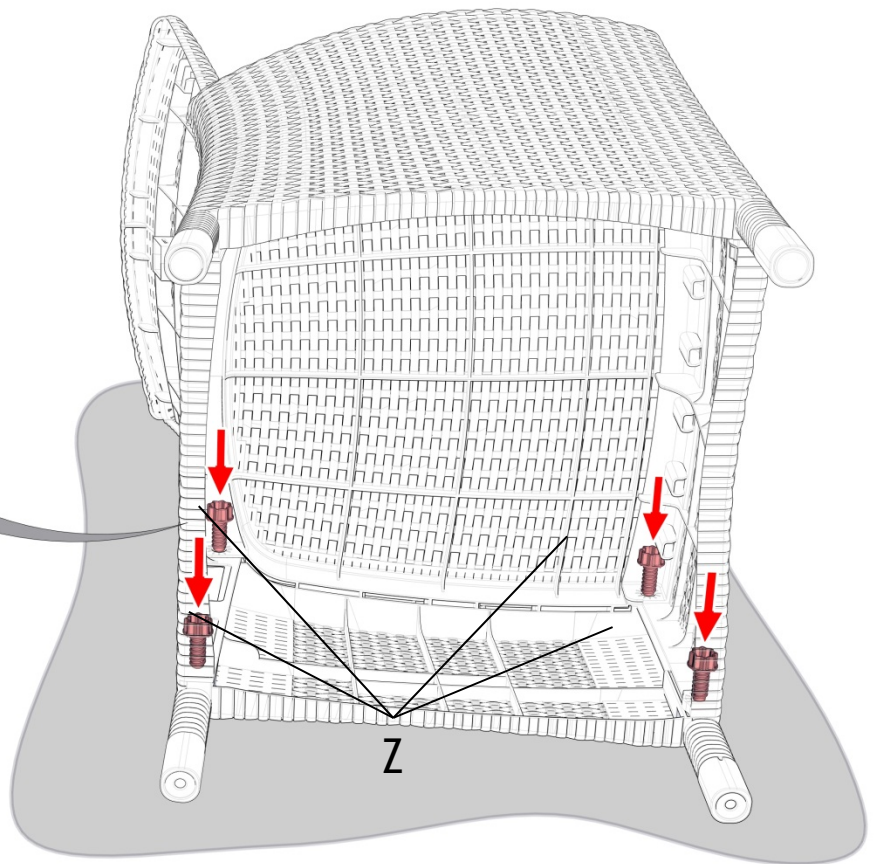
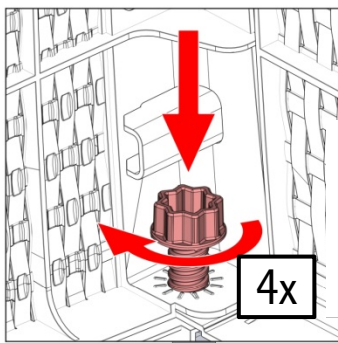
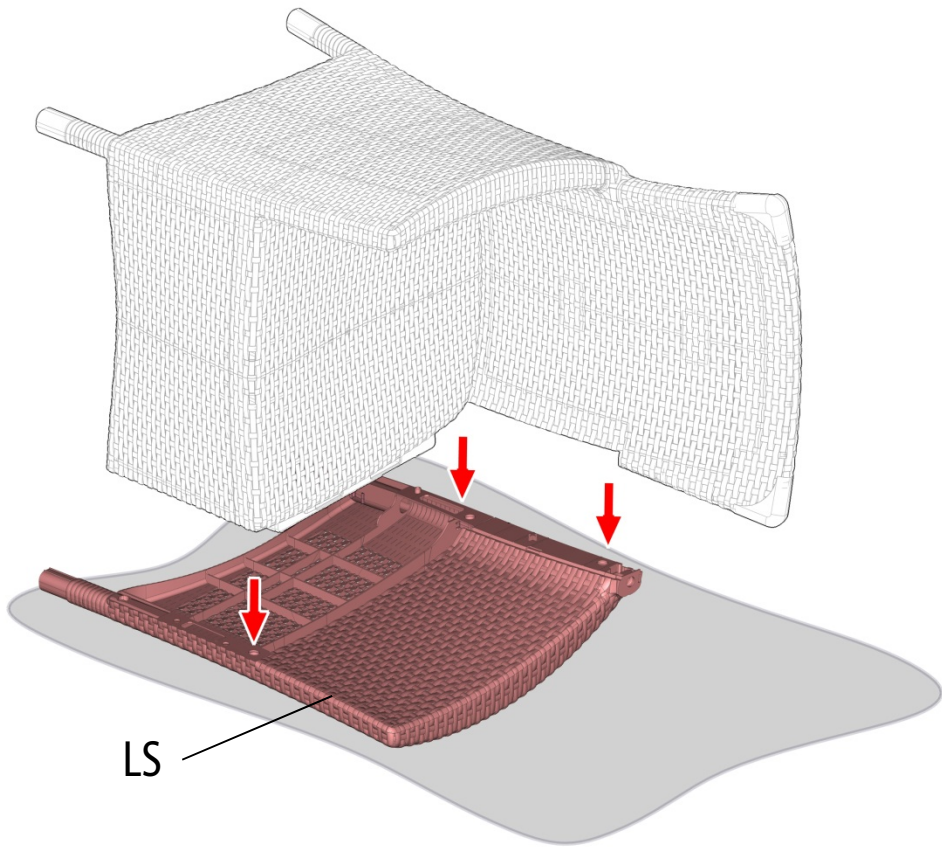


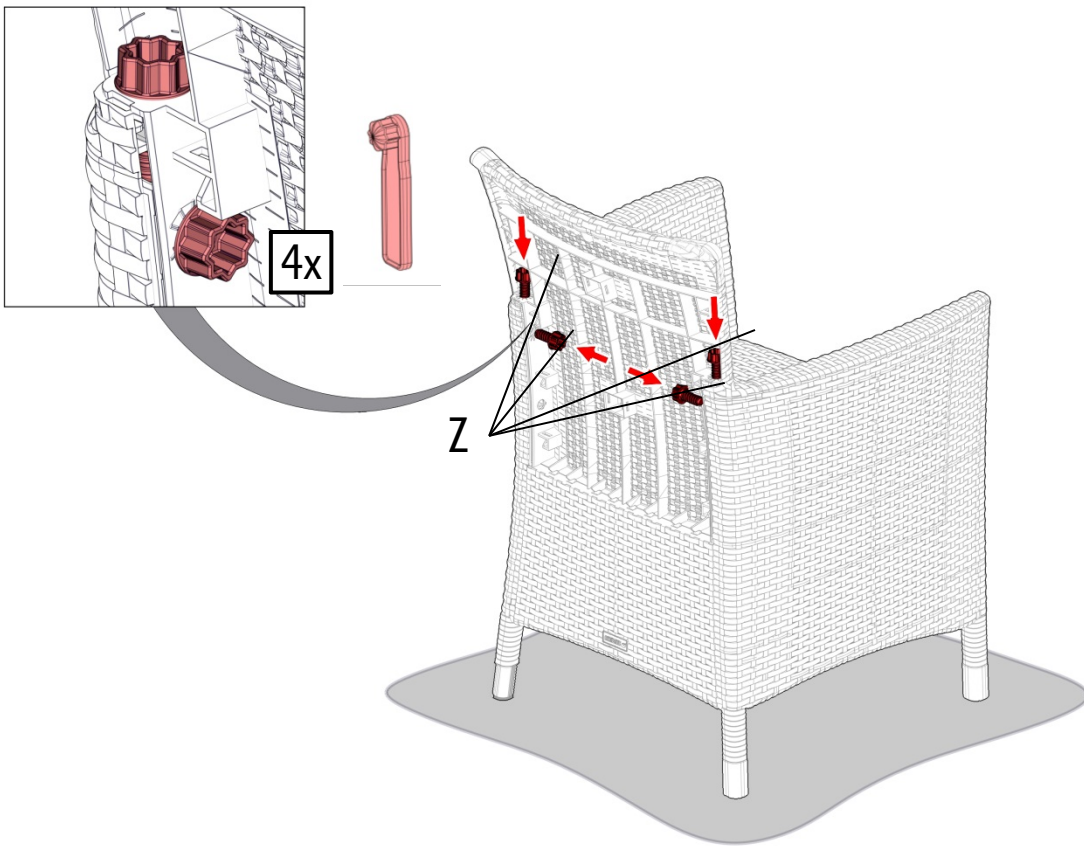


5

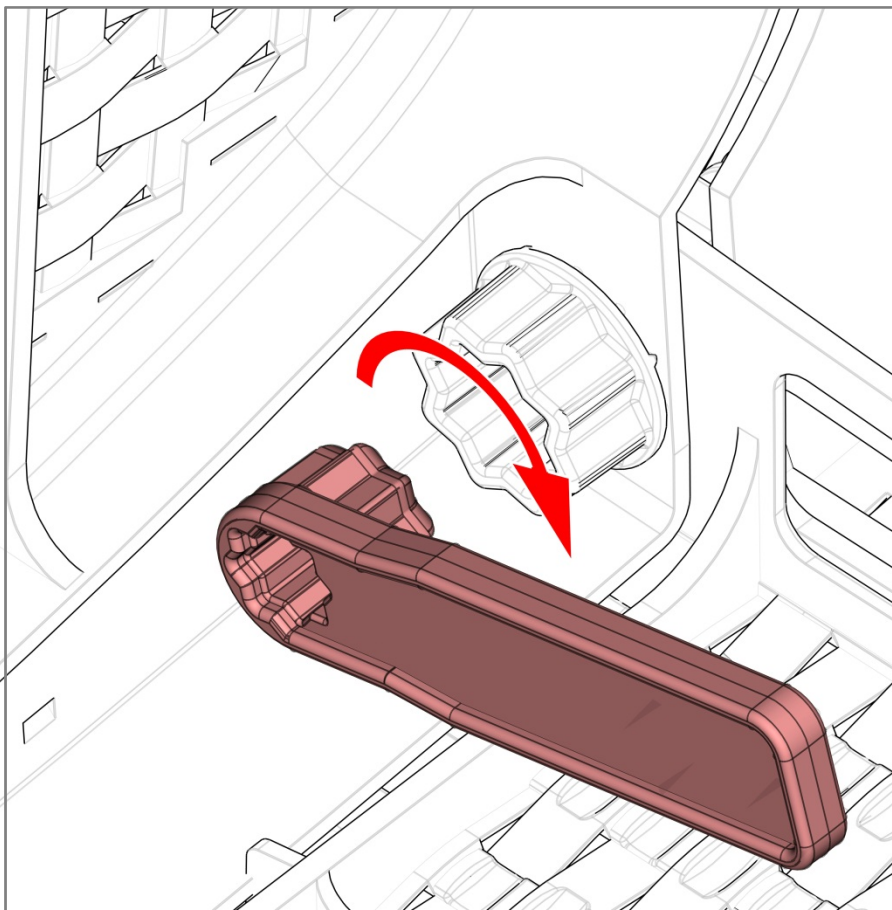


6





9



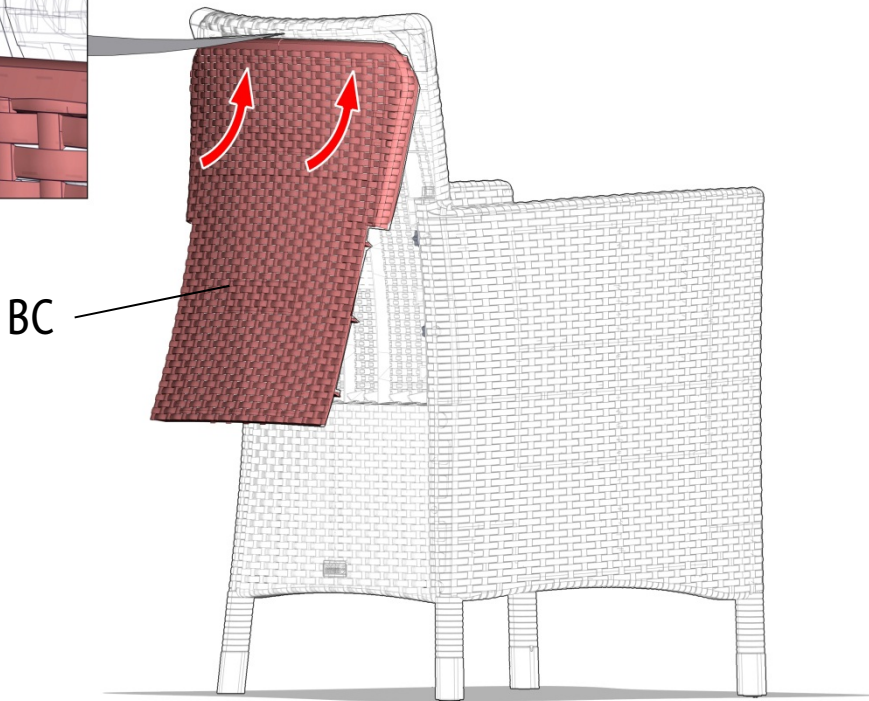
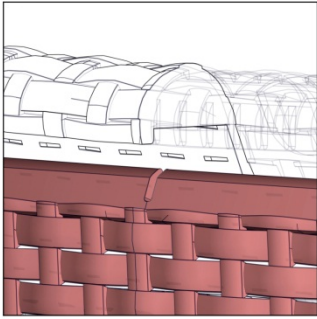
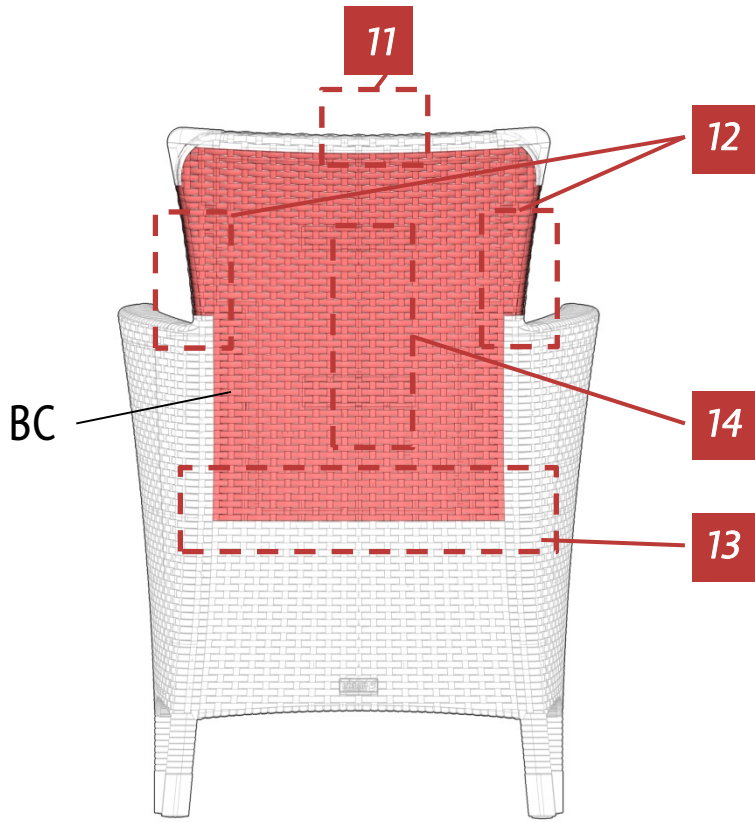
**!**

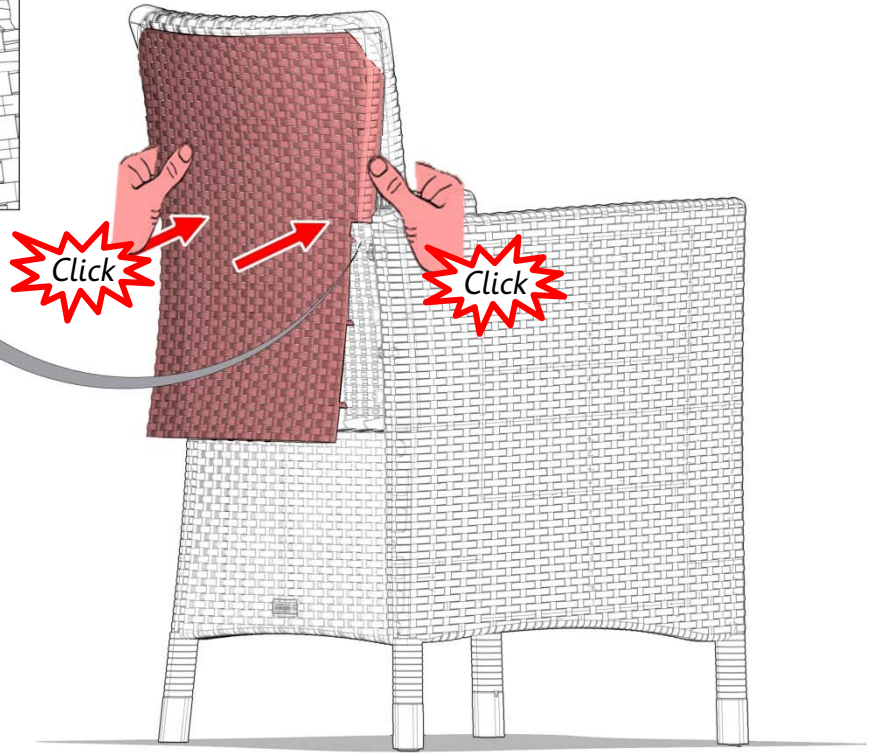
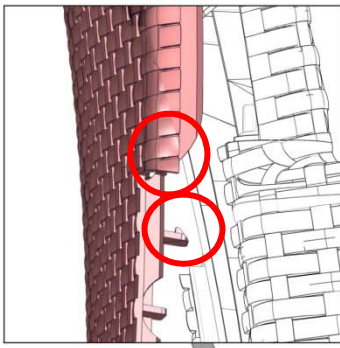
**CHECK**  
**12x**

10

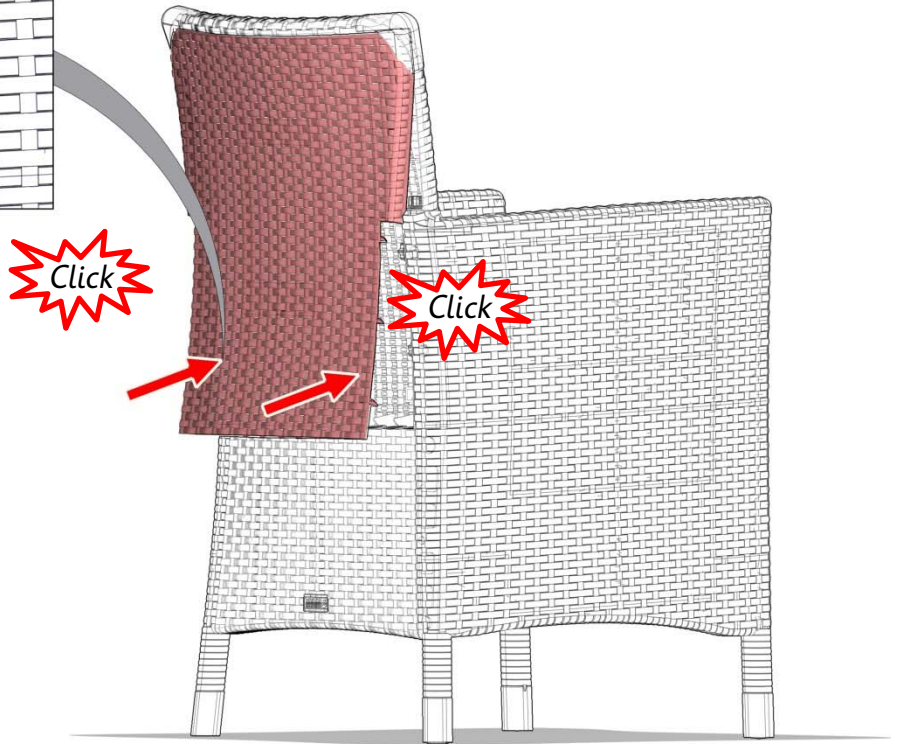
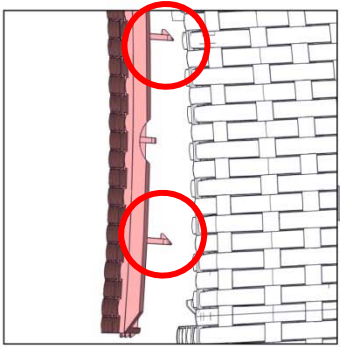


11 — 14





12



13

