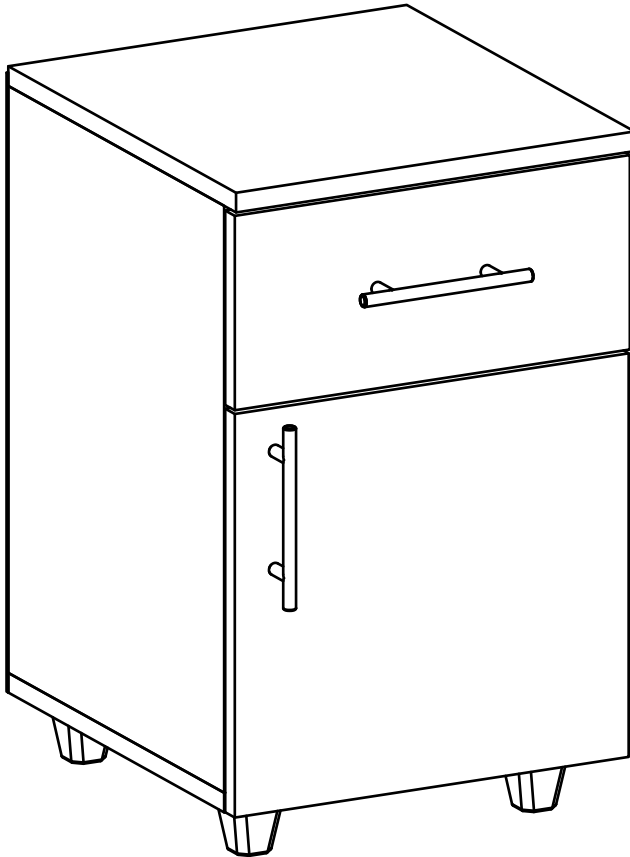


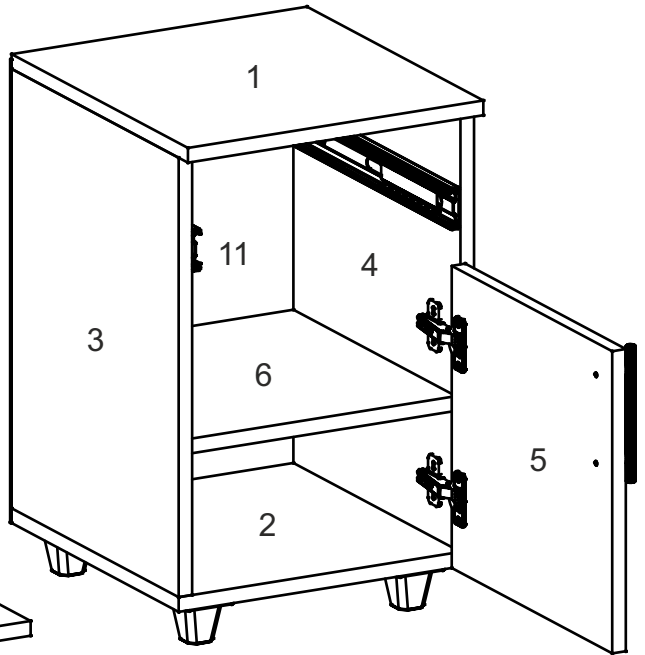
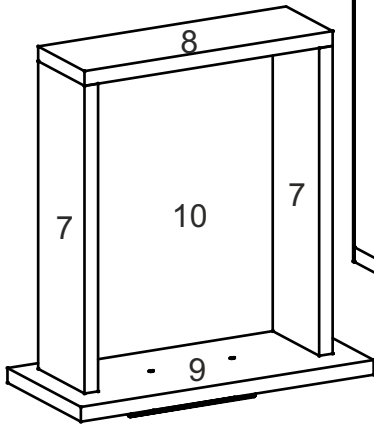
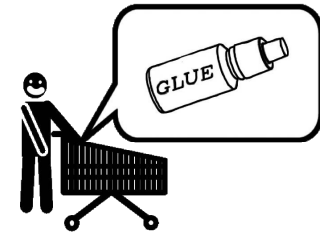
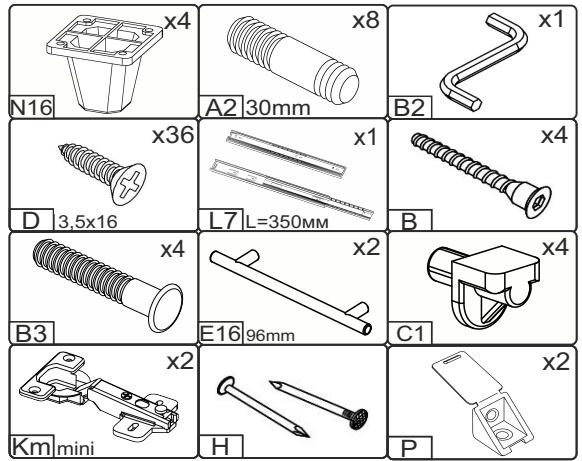
ÖÖŠÜQË



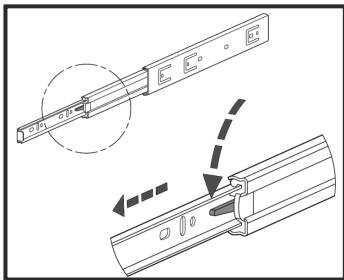
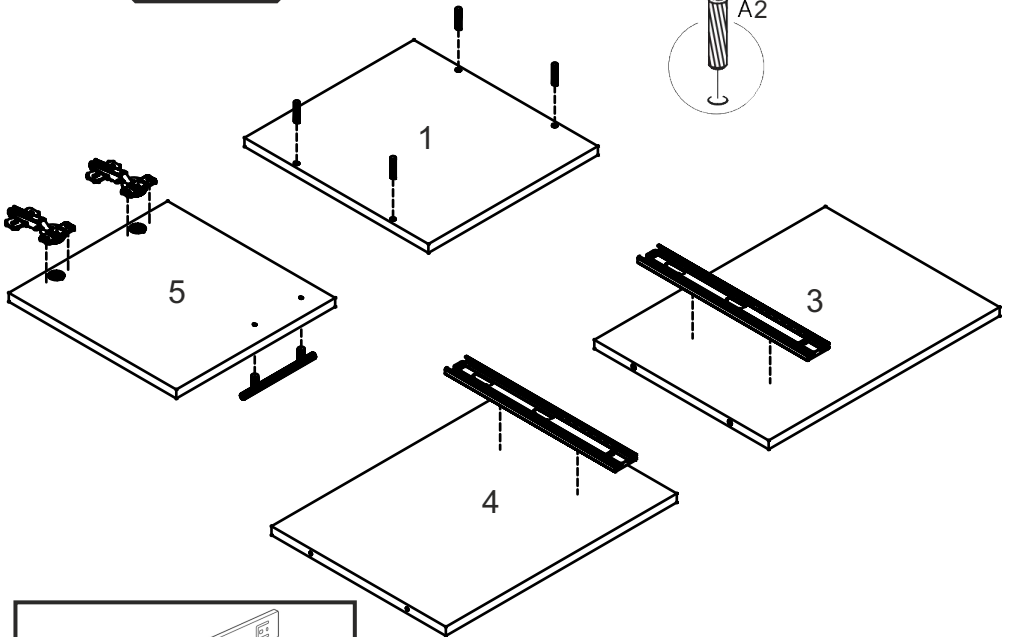
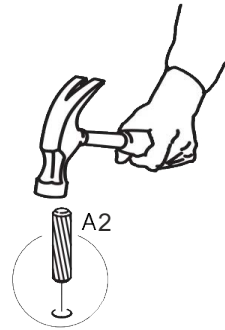
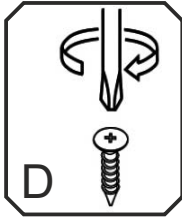
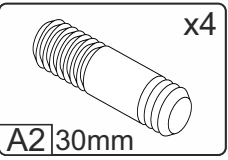
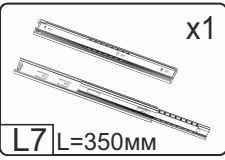
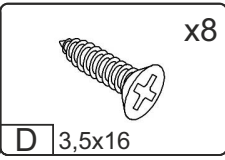
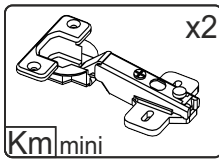
Д-350, Ш-380, В-560, мм.

L-350, W-380, H-560, mm.

№	довжина(мм) length(mm)	ширина(мм) width(mm)	кількість quantity
1.	350*	380**	1
2.	350*	360**	1
3.	490*	360	1
4.	490*	360	1
5.	339**	346**	1
6.	318*	350	1
7.	334*	100	2
8.	292*	100	1
9.	158**	346**	1
10.	290	355	1
11.	515	346	1

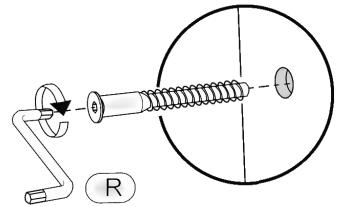
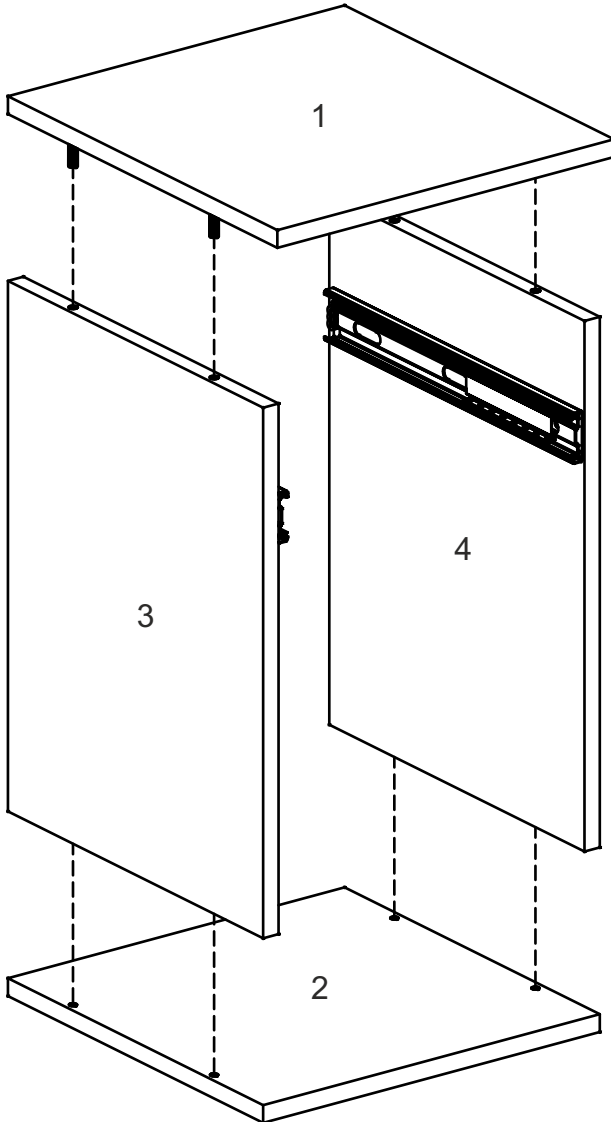
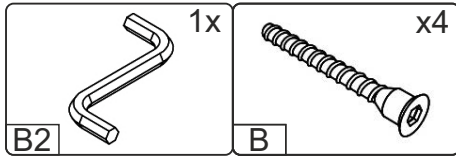


1.

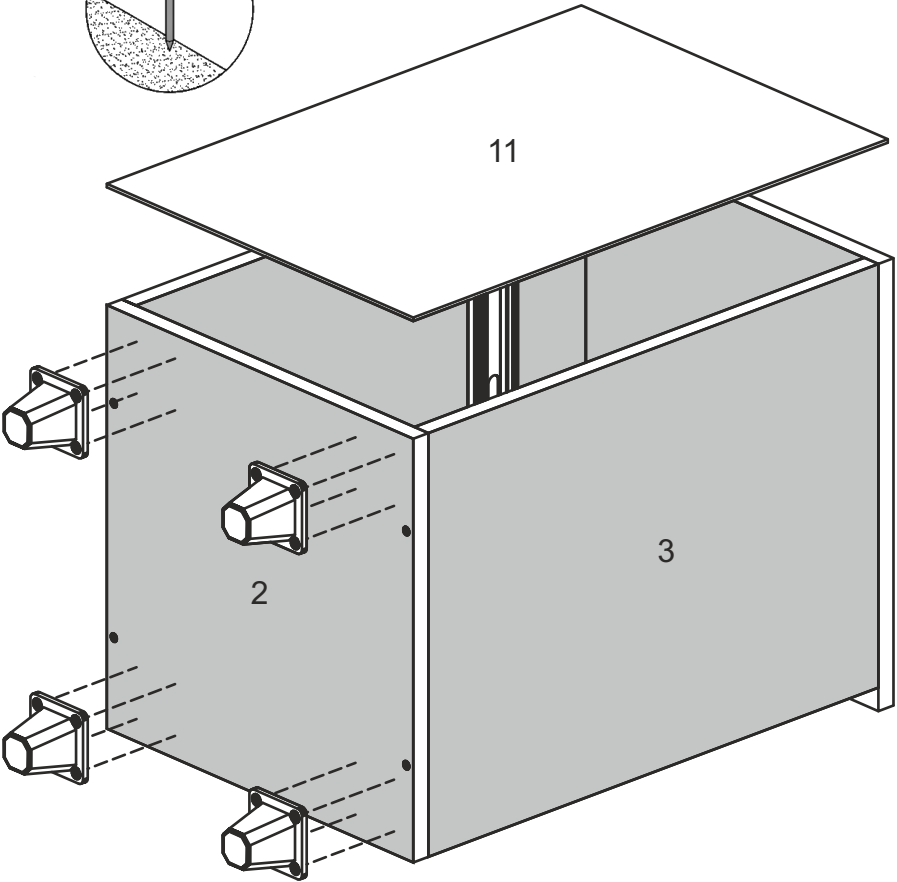
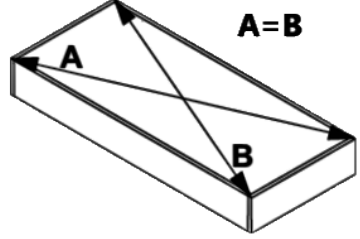
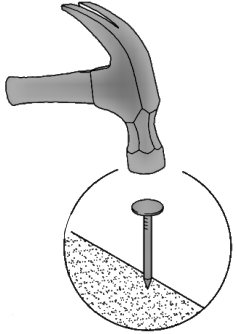
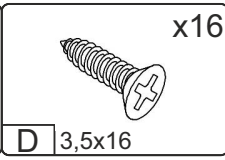
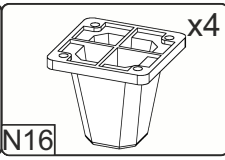
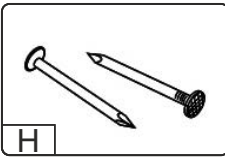


3

2.

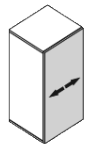
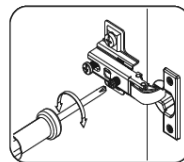
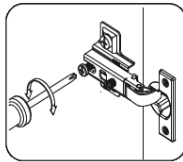
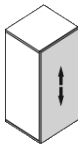
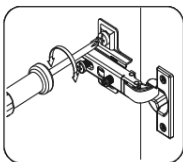
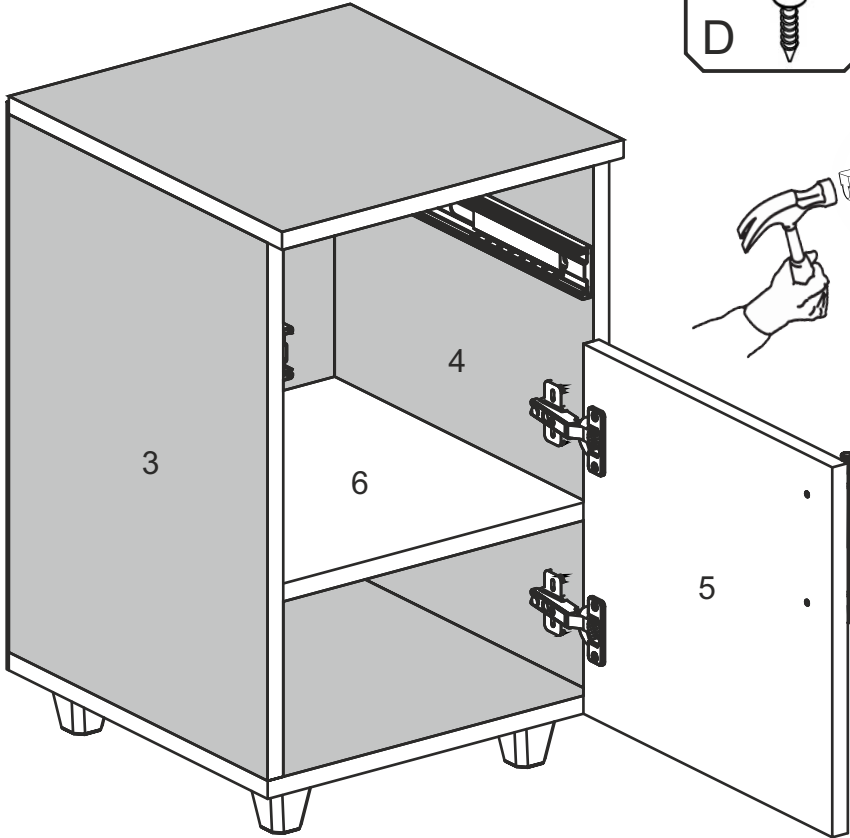
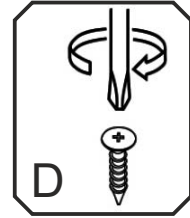
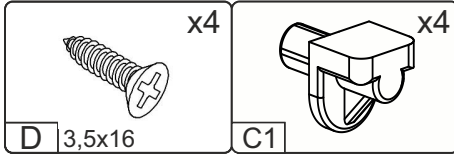


3.



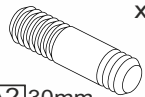

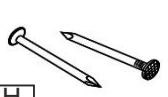

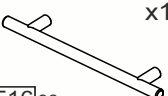

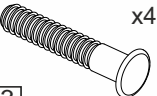
5

4.



6

5.

 x4	 x1		 x8
A2 30mm	L7 L=350mm	H	D 3,5x16
 x1	 x2	 x4	
E16 96mm	P	B3	

